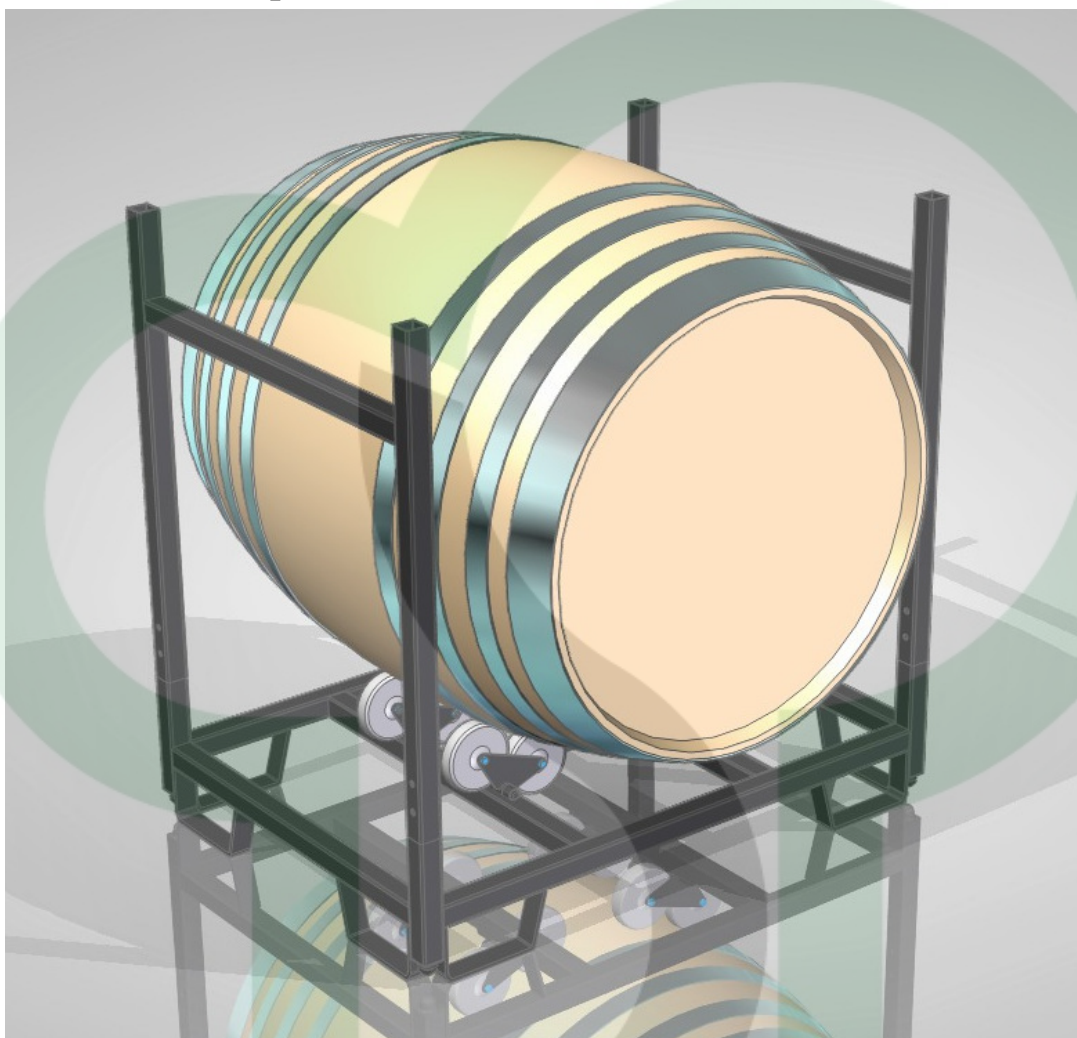


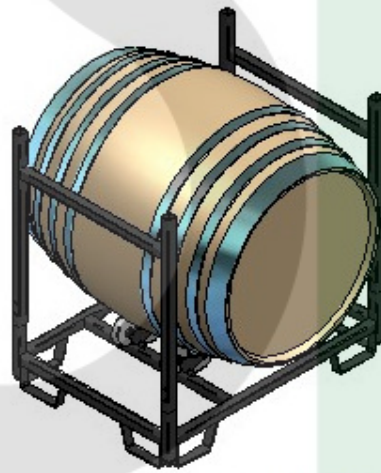
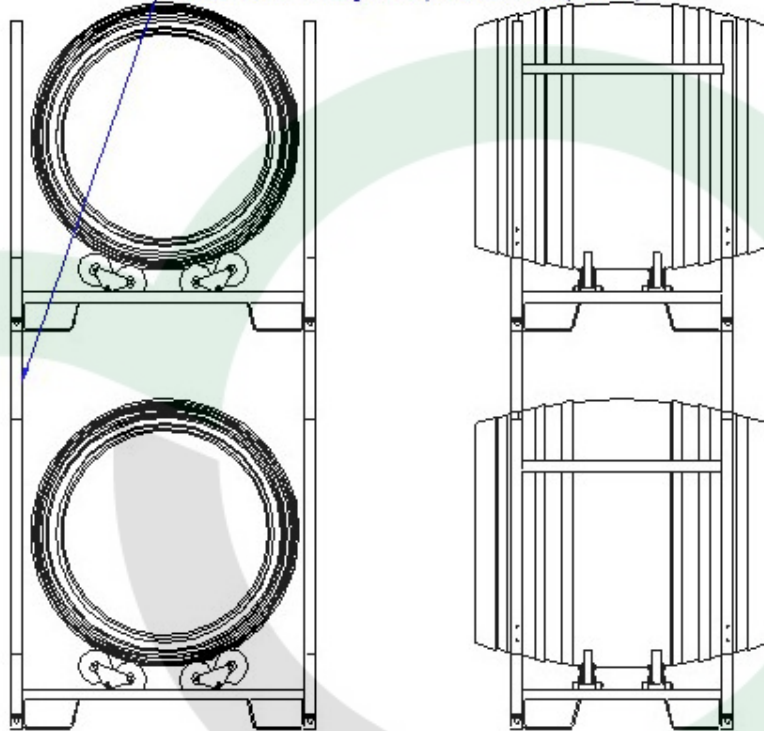
## ***KIC-500L/950 Balancin-125 (Ref.50066)***



### **Características técnicas:**

Dimensiones Exteriores	LxAxH	1100x800x1218
Características constructivas	Acero Soldado	
Tratamiento de Superficie	Pintado al Horno	
Peso Neto		55 Kgrs
Apilable		4/1
Manutención	Carretilla elevadora Timón/Convencional	
Posibilidades	Barrica 500 L	
Capacidad	1 Barricas/Soporte	

La estructura lateral la podemos fabricar hasta 1250mm alto.  
 Esto es 300mm más grande que la estandar(950mm)



Material:			Tratamiento: <i>Error: Sin referencia</i>		Peso: <i>0,00 kg</i>
	NOMBRE	FECHA	Denominación:		Escala
PROYECTADO:	<i>pabci</i>	<i>16/11/2015</i>			<i>1:20</i>
DIBUJADO:	<i>isidro</i>	<i>09/12/2015</i>			
COMPROBADO:	-	-			
 <b>SAGARTE</b> ®			PLANO N°: <i>Error: Sin referencia</i>		Versión